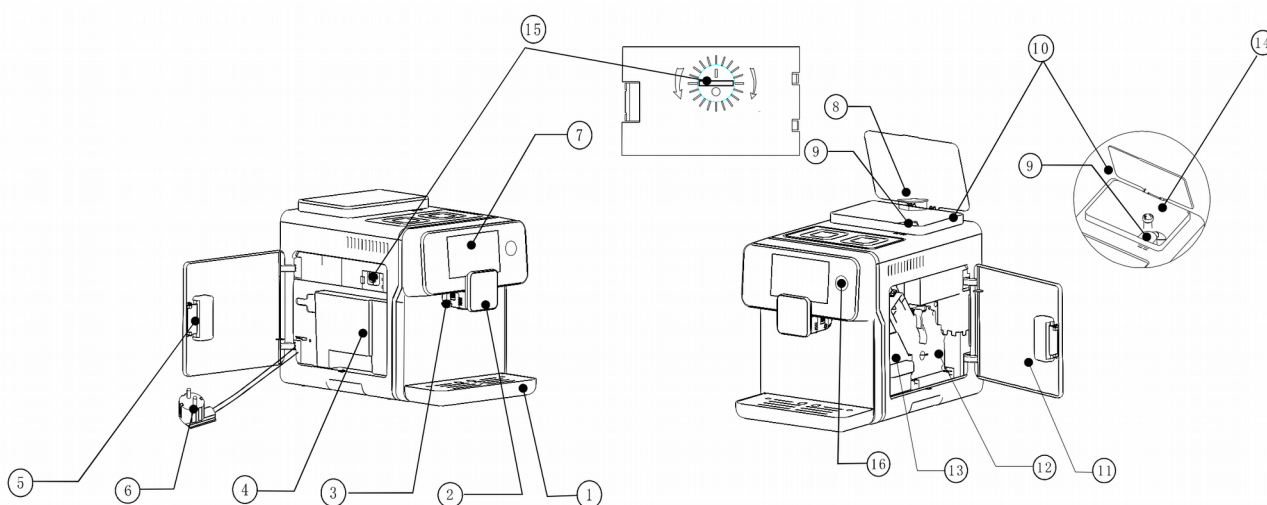


Automata kávéfőző használati útmutató

A készülék részei



1. Cseptálca
2. Kávé kifolyó
3. Tejhabosító
4. Víztartály
5. Bal oldali ajtó
6. Hálózati vezeték
7. Érintőképernyő

8. Őrölt kávé beöntőnyílás fedele
9. Őrölt kávé beöntőnyílás
10. Szemeskávétartály
11. Jobb oldali ajtó
12. Főzőmű

13. Zacctartó
14. Daráló beállító gomb
15. Tejhabosító szabályzó gomb
16. Bekapcsoló gomb

Érintőképernyő



Fontos biztonsági előírások

Elektromos készülékek használatakor az alapvető biztonsági előírásokat be kell tartani, az alábbiakat is beleértve:

1. Olvassa el a használati útmutatót.
2. Ne érjen a forró felületekhez, használja a fogantyúkat és a gombokat.
3. Tűz, elektromos áramütés és személyi sérülés megelőzése érdekében soha nem merítse a készüléket vízbe vagy más folyadékba.
4. Fokozott figyelemmel járjon el, ha a készülék használatakor a közelben gyermekek is tartózkodnak.
5. Tisztítás előtt és használaton kívül húzza ki a készüléket az elektromos hálózathoz. Hagyja lehűlni a készüléket, mielőtt tartozékokat szerel fel vagy le vagy a készülék tisztításába fog.
6. Ne használja a készüléket, ha a hálózati vezetéke vagy a csatlakozója megsérült illetve ha a készülék nem működik megfelelően vagy bármilyen kárt szenvedett. Ilyen esetben vigye a készüléket a legközelebbi szervizbe.
7. A gyártó által nem kifejezetten ajánlott tartozékok használata tüzet, elektromos áramütést vagy személyi sérülést okozhat.
8. Ne használja a készüléket szabadban.
9. Ne engedje, hogy a hálózati vezeték lelógjon a pultról vagy, hogy forró felülethez érjen.
10. Ne tegye forró gáz vagy elektromos fűtőttest/főzőlap közelébe illetve ne tegye sütőbe.
11. Mindig a készülékhez csatlakoztassa előbb a hálózati vezetéket, majd utána a fali aljzathoz. A fali aljzathoz való kihúzás előtt mindig kapcsolja ki a készüléket.
12. A készüléket kizárólag arra használja, amire való!
13. Őrizze meg a használati útmutatót.

Figyelmeztetés!

A készülék üzletekben, irodákban történő kereskedelmi használatra készült. A tisztításon kívül bármilyen javítást kizárólag a hivatalos szerviz végezhet. (kavefozomuhely.hu).

A készüléket ne merítse vízbe! Az elektromos áramütés és tűz keletkezésének elkerülése érdekében a készüléket ne szerelje szét! A készülékben nincs olyan alkatrész, amelyet az ügyfél meg tud javítani. Javítást kizárólag a hivatalos szakszerviz végezhet.

1. Ellenőrizze, hogy a hálózati feszültség megfelel-e az elektromos hálózat feszültségének.
2. Soha ne használjon meleg vagy forró vizet a víztartály feltöltésére. Kizárólag hideg vízzel töltsen fel!
3. Kezeit és a hálózati vezetéket tartsa a forró részekről távol!
4. Soha ne tisztítsa súrolószerrel vagy agresszív tisztítószerrel! Használjon puha, nedves rongyot.
5. A kávé akkor lesz a legfinomabb, ha tisztított vizet használ. A készüléket havonta vízkömentesíteni kell és 3 havonta szakszervizben elvégeztetni a negyedéves karbantartást! Ennek elmulasztása a jótállás elvesztésével jár!
6. Ne használjon karamelizált vagy ízesített kávé!

A hálózati vezetékkel kapcsolatos előírások

- A) A készülékhez rövid hálózati vezeték tartozik, hogy csökkenjen az összegabalyodás vagy botlás veszélye.
- B) Hosszabbító vezeték használható, ha nagyon ügyelnek rá!
- C) Hosszabbító vezeték használata esetén:

1. A hosszabbító vezeték elektromos jellemzőinek legalább olyanak vagy magasabbnak kell lenniük, mint a hálózati vezeték.
2. Ha a hálózati vezeték földelt, a hosszabbító vezetéknek is földeltnek kell lennie.
3. A hosszabbító vezetéket úgy kell elhelyezni, hogy senki ne eshessen át rajta és ne ránthassa le a készüléket az asztalról vagy a pultról.

Biztonsági előírások

Figyelmesen olvassa át a használati útmutatót és őrizze meg, mielőtt a készüléket használni kezdi! Soha ne érintkezzen a készülék bármely elektromos része vízzel: rövidzárlat veszély! A gőz és a forróvíz égési sérülést okozhat! Soha ne irányítsa a forró víz adagolót valamely testrészére! Égési sérülés veszély!

Mire használható a készülék

A készülék üzletekben, irodákban történő kereskedelmi használatra való. Ne alakítsa át a készüléket és ne használja olyasmire, amire nem való, mert ez komoly veszélyeket rejteget! A készülék nem használható gyermekek, csökkentett fizikai, értelmi vagy érzékelési képességekkel rendelkező, tapasztalatlan személyek által, kivéve, ha olyan személy felügyelete alatt használják, aki felelősséggel tartozik a biztonságukért vagy ezen személy általi utasításoknak tesznek eleget.

Hálózati vezeték és csatlakozó

Kizárólag megfelelő hálózati aljzathoz csatlakoztassa a készüléket.

Az aljzat:

- legyen kompatibilis a készülék csatlakozójával,
- elegendő teljesítményű legyen a készüléken feltüntetett értéknek,
- legyen ellátva védővezetővel.

Soha ne használja a kávéfőzőt, ha a hálózati vezeték sérült! Ha a hálózati vezeték sérült, azt kizárólag a hivatalos szakszerviz cserélheti ki!

Ne húzza át a hálózati vezetékeket sarkokon, éles tárgyakon, forró felületeken és tartsa olajtól távol!

Ne emelje fel vagy húzza a készüléket a hálózati vezetékénél fogva!

Ne a vezetéknél fogva húzza ki a csatlakozót a hálózati aljzathoz és ne is nedves kézzel!

Ne hagyja, hogy a hálózati vezeték lelógjon az asztalról vagy a pultról.

Mások biztonsága érdekében

Ne engedje, hogy gyermekek játsszanak a készülékkel! A gyermekek nem ismerik az elektromos háztartási készülékek veszélyeit. Ne hagyja, hogy a készülék csomagolásához gyermekek hozzáférjenek.

Égési sérülés veszély

Soha ne irányítsa a forró gőzt/vizet valamely testrészére, mert égési sérülést okozhat!

A készülék elhelyezése

Tartsa be a következőket:

Sima, vízszintes felületre tegye, ahol senki nem esik át a készüléken.

Jól megvilágított, tiszta helyre tegye, ahol könnyen elérhető a hálózati csatlakozó.

A készülék minden oldalánál 20 cm szabad tér legyen.

A készülék ki- és bekapcsolása előtt javasoljuk, hogy helyezzen egy poharat a kifolyó alá.

Ne tegye a készüléket 0°C hőmérséklet alá. A fagy kárt tehet a készülékben. Ne használja a készüléket a szabadban.

A készülék tisztítása és tárolása

A készülék állapotának megóvása érdekében tartsa tisztán és megfelelően tárolja. Mivel a készülék természetes anyagokból (kávé, víz, tej, stb.) készíti az italokat, kávé és vízfoltos maradhat a készülék felülete. Ezért javasoljuk, hogy rendszeresen tisztítsa le a készülék külső felületeit és a tálca alját is.

Mielőtt elrakja a készüléket, erősen javasoljuk, hogy tisztítsa meg:

A tartályban vagy a vízrendszerben maradt néhány napos vizet ne igya meg! Ha a készüléket sokáig nem fogja használni, ürítse ki belőle a vizet, ahogy a "Forró víz" részben le van írva.

Kapcsolja ki a kikapcsoló gombbal és tisztítsa meg a készüléket, miután kihúzta a hálózati aljzatból. Várja meg, amíg a készülék lehűl.

Soha nem merítse a készüléket vízbe! Száraz, gyermekek által elérhetetlen helyen tárolja! Portól és kosztól óvja. Szigorúan tilos a készülék belső alkatrészeihez nyúlni!

Hibás működés

Ha a készülék leesett és nem működik megfelelően, húzza ki az elektromos hálózathoz.

Ne próbálja maga megjavítani a készüléket!

További információt a "hibakeresés" és a "szerviz" részekenél talál.

Tűzbiztonság

Tűz esetén a készülék közelében CO₂ oltóanyag használható oltáshoz. Vízet vagy poroltót ne használjon!

Használat előtt

Soha ne vegye ki a csepptálcát, ha a készülék be van kapcsolva! Várjon néhány percet, miután a készüléket kikapcsolta, mivel elvégez egy öblítési/tisztítási ciklust.

Csak friss, buborékmentes vizet engedjen a tartályba. A forró víz vagy más folyadék tönkre teheti a tartályt és/vagy a készülék belső részeit. Ne használja a készüléket víz nélkül.

Győződjön meg róla, hogy elég víz van a tartályban.

A szemeskávé tartályba kizárólag szemeskávé rakható! A szemeskávé tartályba tett bármilyen egyéb a készülék hibás működését okozhatja.

Állítható kávédaráló

Figyelmeztetés! A daráló beállító gombot, ami a szemeskávé tartályban van kizárólag akkor szabad forgatni, amikor a daráló működik. A szemeskávé tartályba kizárólag szemeskávét tegyen! NE tegyen bele őrölt vagy instant kávé!

Figyelem! A kávédaráló veszélyes, mozgó alkatrészeket tartalmaz! Ezért az ujját vagy egyéb tárgyakat tartsa távol tőle.

Hiba esetén kapcsolja ki a készüléket a kikapcsoló gombot hosszan nyomva tartva, majd húzza ki a készüléket az elektromos hálózatból, mielőtt bármiféle műveletbe kezd a szemeskávét tartályban. Ne öntsön bele szemeskávét, amikor a daráló működik.

Kávéfőzés őrölt kávéból

Figyelem! Az "Őrölt kávé beöntőnyílás"-ba kizárólag őrölt kávé tegyen. Egyéb anyagok vagy tárgyak a készülék károsodását okozhatják és ilyen esetben a jótállás érvényét veszti.

Forró víz adagolás

Figyelem! A forró víz adagolás kezdetén a forró víz hirtelen jöhet ki a készülékből: forrázásveszély! A készülék felmelegedhet, ne érjen hozzá!

Általános tisztítás

Ne merítse a készüléket vízbe! Semelyik részét se mosogassa el mosogatógépben! Ne használjon éles tárgyakat vagy agresszív tisztítószeret vagy oldószereket a tisztításához! Egy puha, nedves ronggyal törölje át a készüléket. A készüléket ne szárítsa meg mikrohullámú vagy hagyományos sütőben!

Negyedéves karbantartás

A készülék negyedéves karbantartását a hivatalos szakszervizzel kell elvégeztetni a hosszantartó problémamentes működés biztosítása érdekében. **A karbantartás elmulasztása a készülék jótállásának elvesztésével jár!** A karbantartás költsége a vásárlót terheli!

Vízkömentesítés

A vízkömentesítés elmulasztása a készülék hibás működését okozhatja és az ebből adódó hibás működés nem tartozik a jótállás alá.

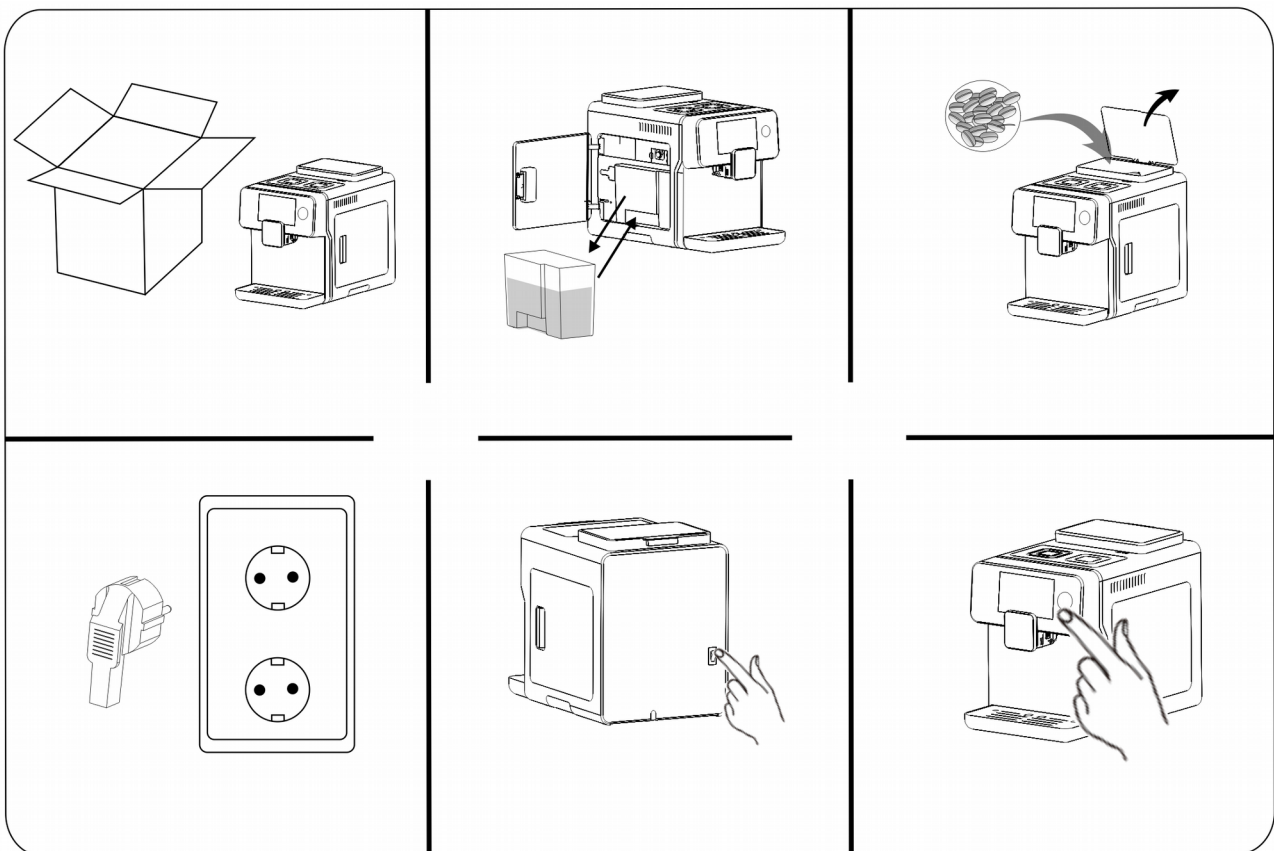
Figyelem! Soha ne igya meg a vízkőoldó folyadékot vagy bármit, ami a készülékből a vízkőoldás folyamán kijön. Soha ne használjon ecetet vízkőoldóként!

Kávé a főzőmű mellett

A készülék működésekor a főzőmű mellé kis mennyiségű őrölt kávé kerülhet. Ezt rendszeresen távolítsa el. A jelenség teljesen normális.

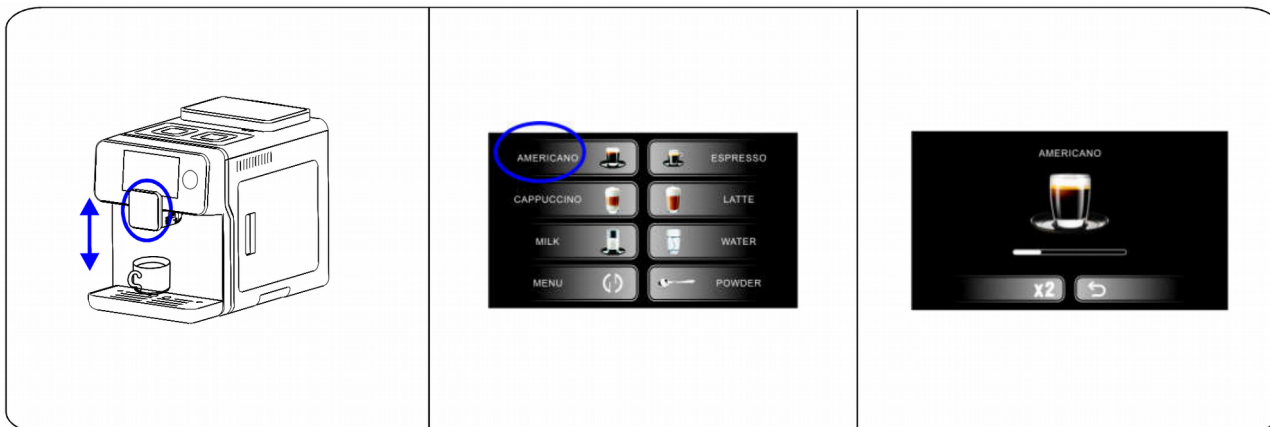
Üzembehelyezés

1. Csomagolja ki a készüléket.
2. Helyezze el a gyűjtőtálcát egy vízszintes felületre.
3. Tegye a gyűjtőtálcára a készüléket, pontosan középre.
4. Csatlakoztassa a vízcsövet a készülék hátulján keresztül a víztartály gyorscsatlakozójához.
5. A vízcső másik végét csatlakoztassa a vízhálózathoz csatlakozó szűrőhöz.
6. Nyissa ki a vizet, hogy a tartály feltöltődjön vízzel.
7. Töltse fel a szemeskávétartót szemeskávével.
8. Csatlakoztassa a készüléket az elektromos hálózathoz.
9. Kapcsolja be a készüléket a hátulján található főkapcsolóval.
10. Nyomja meg a Bekapcsoló gombot. Ha a kijelző fekete, kétszer.
11. Hagyja a készüléket bemelegedni.
12. A készülék használatra kész és készenléti módban van.



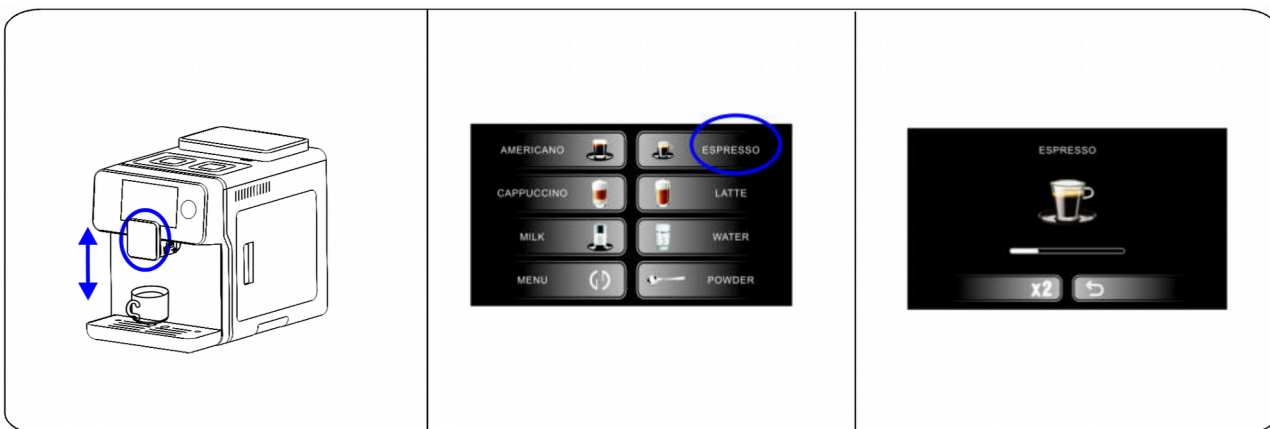
Americano készítése

1. Állítsa be a kifolyó magasságát.
2. Érintse meg az "Americano" gombot americano jellegű kávé készítéséhez. Ha az "x2" gombot megérinti, a készülék két italt készít. A másodikat azután, hogy az első elkészült.



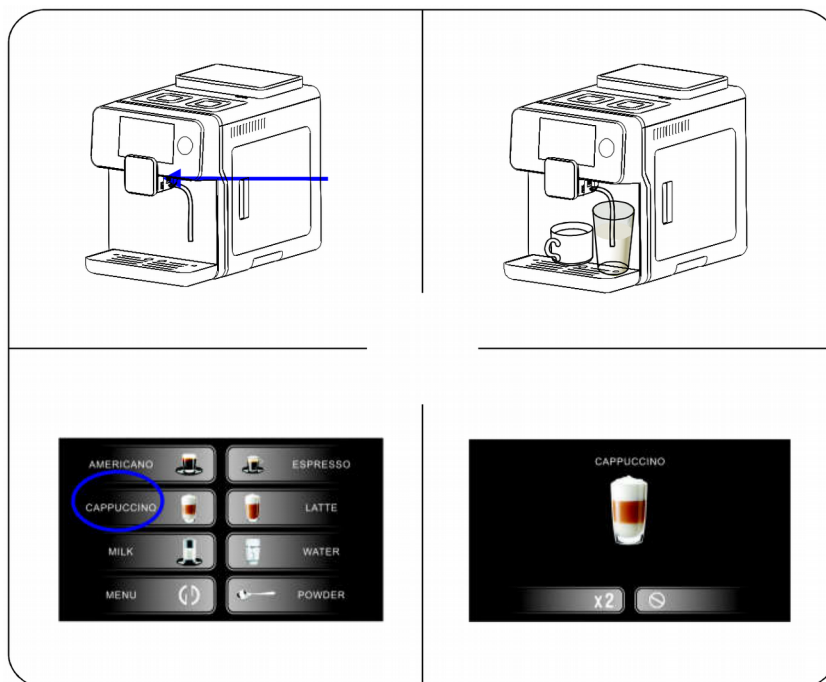
Presszókávé készítése

1. Állítsa be a kifolyó magasságát.
2. Érintse meg az "Espresso" gombot presszókávé kávé készítéséhez. Ha az "x2" gombot megérinti, a készülék két italt készít. A másodikat azután, hogy az első elkészült.



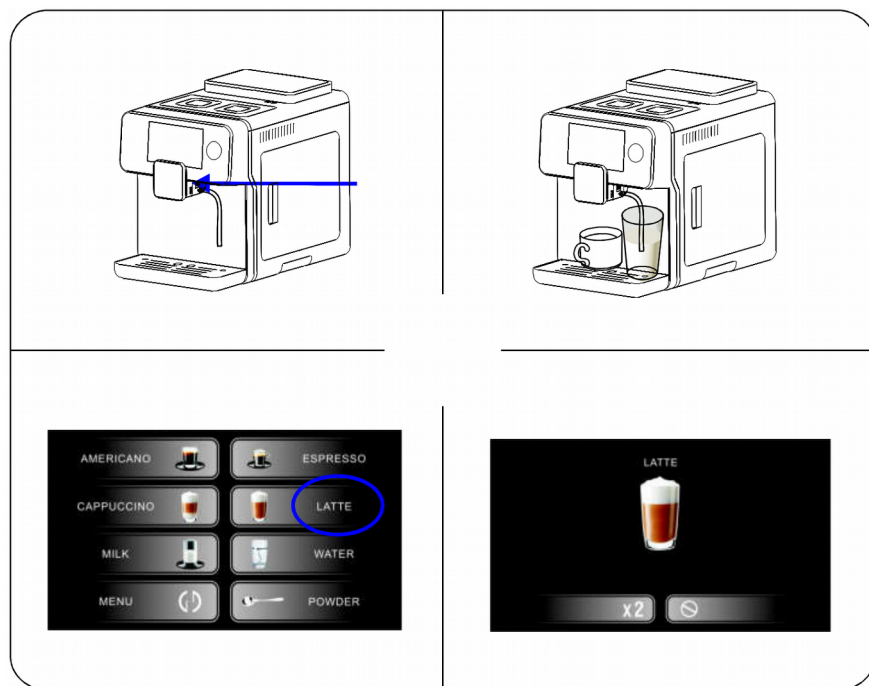
Cappuccino készítése

1. Helyezze be a tejhabosítót a készülékbe.
2. Tegye a tejfelszívó csövet a tejbe.
3. Érintse meg a "Cappuccino" gombot cappuccino készítéséhez. Ha az "x2" gombot megérinti, a készülék két italt készít. A másodikat azután, hogy az első elkészült.
4. Ha kevesebb tejet szeretne, mint a beállított, nyomja meg a "Mégse" gombot a tejhab leállításához.



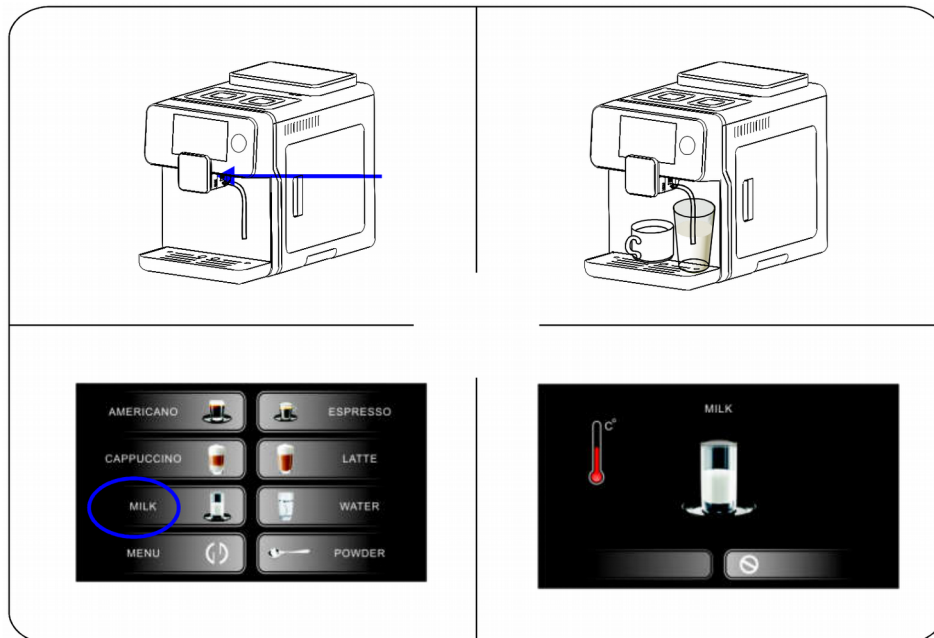
Latte macchiato készítése

1. Helyezze be a tejhabosítót a készülékbe.
2. Tegye a tejfelszívó csövet a tejbe.
3. Érintse meg a "Latte" gombot latte macchiato készítéséhez. Ha az "x2" gombot megérinti, a készülék két italt készít. A másodikat azután, hogy az első elkészült.
4. Ha kevesebb tejet szeretne, mint a beállított, nyomja meg a "Mégse" gombot a tejhab leállításához.



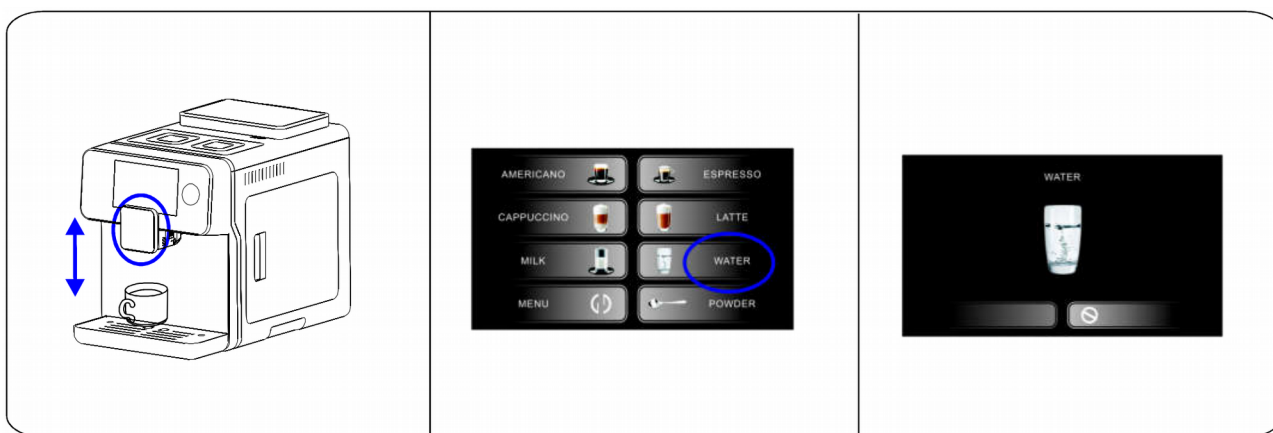
Meleg tej/tejhab készítése

1. Helyezze be a tejhabszívót a készülékbe.
2. Tegye a tejfelszívó csövet a tejbe.
3. Érintse meg a "Milk" gombot meleg tej/tejhab készítéséhez.
4. Ha lejött a megfelelő mennyiség, nyomja meg a "Mégse" gombot a tejhab leállításához.



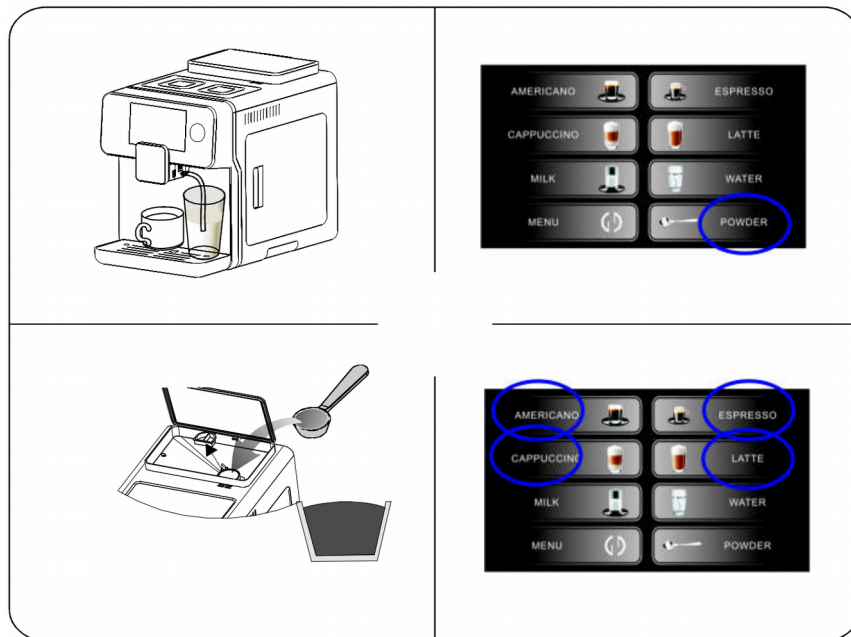
Forró víz készítése

1. Helyezzen egy csészét a kifolyó alá.
2. Érintse meg a "Hot water" gombot forró víz készítéséhez.
3. Ha lejött a megfelelő mennyiség, nyomja meg a "Mégse" gombot a forró víz leállításához.



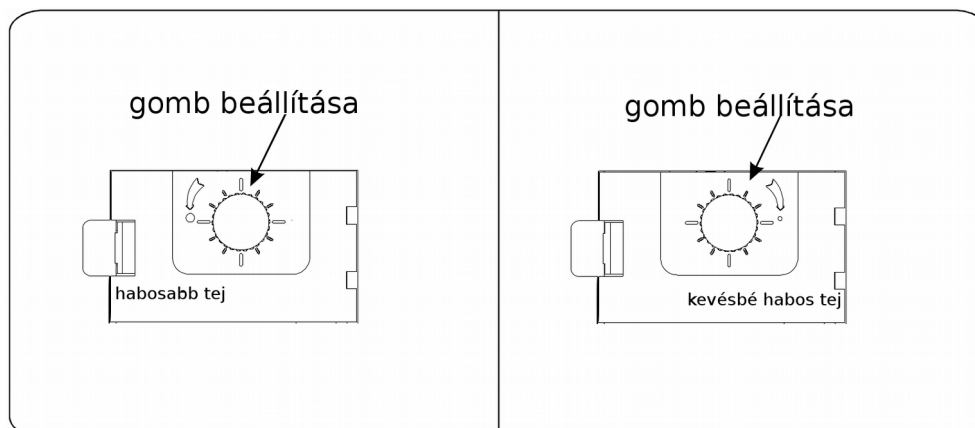
Kávé készítése őrölt kávéból

1. Érintse meg a "Powder" gombot.
2. Egy mérőkanál őrölt kávéval öntsön az "Őrölt kávé beöntényítés"-ba.
3. Válassza ki, hogy milyen kávét szeretne inni és érintse meg a gombját.



Tejhab szabályozása

Nyissa ki a bal oldali ajtót, ahol a "Tejhabosító szabályzó gomb"-ot találja. A tejhab minősége a használt tejtől és annak hőmérsékletétől függ. A habosabb tej érdekében fordítsa a gombot az óra járásával ellentétesen. Ha kevésbé habos tejet szeretne, fordítsa a gombot az óra járása szerinti irányban. Minden tejhab készítés után tisztítsa ki a tejhabosítót!



Kávédaráló beállítása

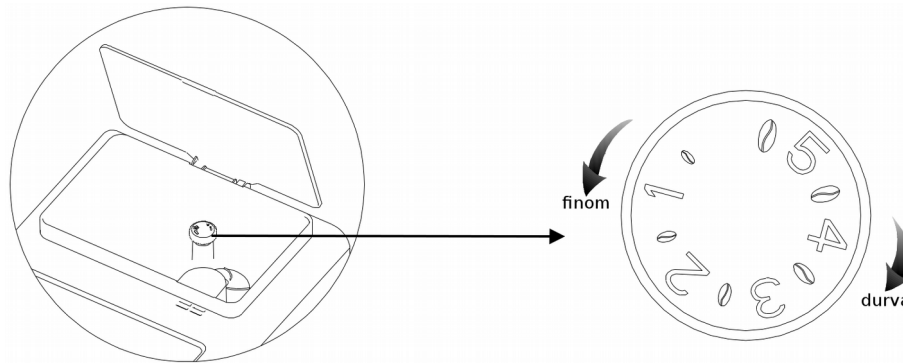
A "Daráló beállító gomb"-ot, ami a szemeskávétartályban található, kizárólag akkor szabad forgatni, ha a daráló éppen működik.

A tartályba kizárólag szemeskávét tegyen. Ne tegyen bele őrölt kávékat vagy instant kávéport!

SOHA ne használjon fagyasztóból kivett kávékat!

Ha kávékészítéskor túl lassan folyik a kávé (túl finom a ledarált kávé), nyomja be és fordítsa el a gombot az óra járása szerint irányba, hogy a darálás durvább legyen.

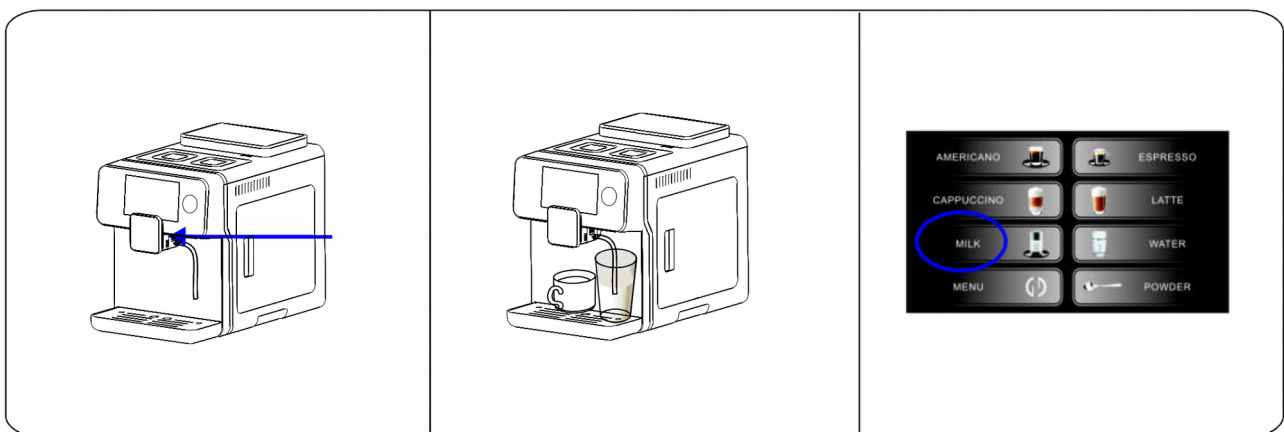
Ha kávékészítéskor túl gyorsan folyik a kávé és a kávé színe túl világos (túl durva a ledarált kávé), nyomja be és fordítsa el a gombot az óra járásával ellentétes irányba, hogy a darálás finomabb legyen.



Tejhabosító napi tisztítása

1. Helyezze be a tejhabosítót a készülékbe.
2. Tegye a tejfelszívó csövet egy csésze vízbe és helyezzen egy csészét a kifolyó alá.
3. Érintse meg a "Milk" gombot a tisztítás megkezdéséhez.
4. Ha a cső még nem teljesen tiszta, ismételje meg a fenti lépéseket.

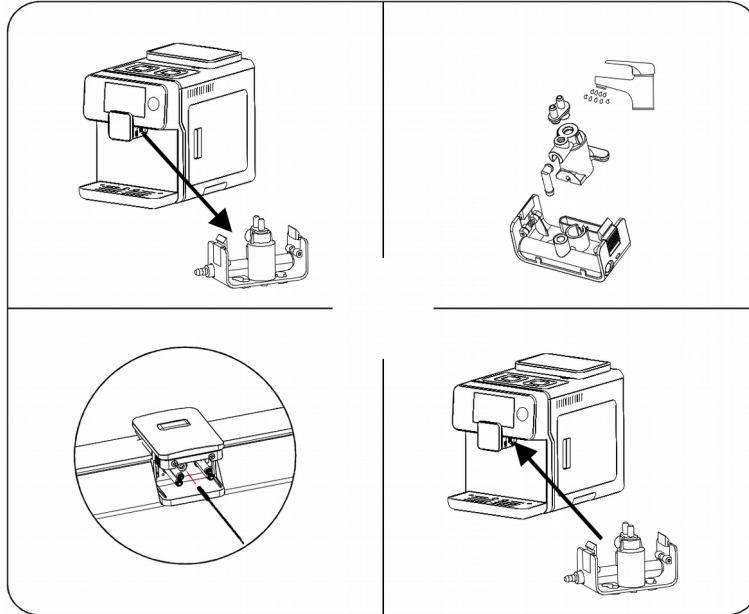
Ezt a tisztítást MINDEN NAP végén el kell végezni, ha tejhabot vagy meleg tejet készítettek a készülékkel!



Tejhabosító készülék által kért tisztítása 1

1. Nyomja be a tejhabosító mindkét oldalát és húzza le a kifolyóról.
2. Szedje szét a tejhabosítót és meleg vízben mossa el.
3. A csőtisztító kefével 2-3 cm mélyen tisztítsa ki mindkét lyukat a tejhabosító mögött.
4. Szerelje össze a tejhabosítót és tegye vissza a gépbe.

A készülék kijelzi, amikor erre a tisztításra szükség van.



Tejhabosító készülék által kért tisztítása 2

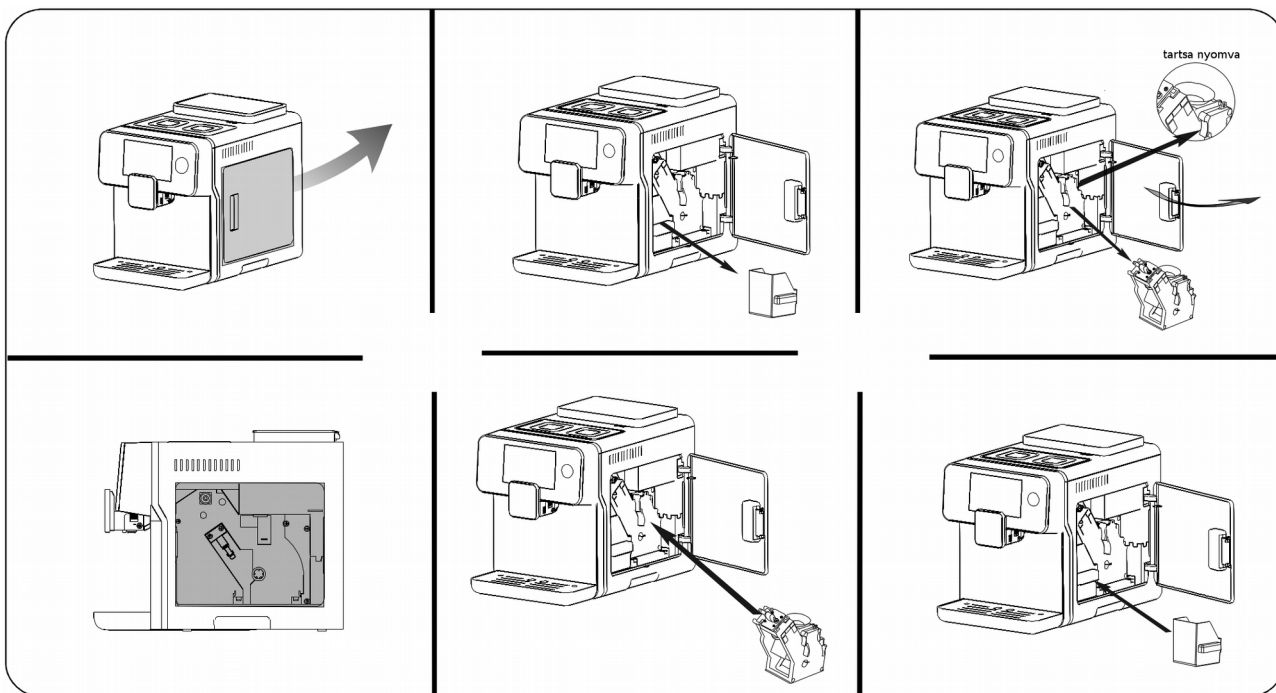
1. Érintse meg az "OK"-t, amikor a készülék kiírja, hogy "cleaning milk system."
2. A lenti képen bekarikázott módon tegye fel a tejfelszívó csövet.
3. Érintse meg az "OK"-t a tejhabosító tisztításához.

Az eljárás közben forró víz és gőz jön a kifolyóból és a cső végéből, ezért ne vegye le a csövet, mielőtt a tisztítás befejeződik.



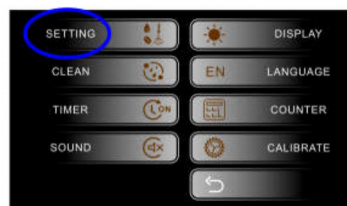
Főzőmű tisztítása

1. Nyissa ki a jobb oldali ajtót.
2. Vegye ki a zacstartót.
3. A főzőművön található gombot megnyomva és nyomva tartva a főzőművet húzza kifelé. Ne fejtse ki erőt rá, finoman csinálja, nehogy eltörje!
4. Öblítse le a főzőművet langyos vízzel.
5. A főzőművet tartó sínről és környékéről porszívózza le és törölje ki a lehullott kávé, hogy a főzőmű könnyedén visszamenjen a helyére.
6. Tegye vissza a főzőművet. Addig nyomja befelé, amíg kattanást nem hall. Ekkor van a helyén megfelelően.



Kávébeállítások

Érintse meg a "Menü" gombot, majd a megjelenő menüben a "Setting" gombot.



Americano beállítása

Americano esetén a készülék előbb főz egy kávé, majd forró vizet enged rá.

Be tudja állítani a kávé mennyiségét, a hőmérsékletét, a felhasznált kávé mennyiségét és a forró víz mennyiségét. Ha beállította a paramétereket, nyomja meg a vissza gombot az értékek tárolásához.



Presszókávé beállítása

Presszókávé esetén be tudja állítani a kávé mennyiségét, a hőmérsékletét, a felhasznált kávé mennyiségét és a víz nyomását (alacsony – low vagy magas - high). Ha beállította a paramétereket, nyomja meg a vissza gombot az értékek tárolásához.



Cappuccino beállítása

Cappuccino esetén be tudja állítani a kávé mennyiségét, a hőmérsékletét, a felhasznált kávé mennyiségét és a tejhabkészítés idejét. Ha beállította a paramétereket, nyomja meg a vissza gombot az értékek tárolásához.



Latte macchiato beállítása

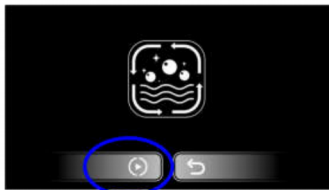
Latte macchiato esetén be tudja állítani a kávé mennyiségét, a hőmérsékletét, a felhasznált kávé mennyiségét és a tejhabkészítés idejét. Ha beállította a paramétereket, nyomja meg a vissza gombot az értékek tárolásához.



Tisztítás – Vízkőoldás

A vízkőoldást legalább havonta el kell végezni az alábbiak szerint. A vízkőlerakódás miatti hibás működés nem tartozik a jótállás alá!

- A) Érintse meg a "Menü" gombot, majd a megjelenő menüben a "Clean" gombot.
- B) Érintse meg a "Descale" gombot a vízkőoldás megkezdéséhez.
- C) Öntsön automata kávéfőzőhöz való vízkőoldót a tartályba és tölts fel a tartályt hideg vízzel.
- D) Érintse meg a "Lejátszás" gombot a vízkőoldás megkezdéséhez.
- E) A vízkőoldó folyadék elkezd kifolyni a kifolyón.
- F) A készülék addig folytatja a vizet, amíg a tartály ki nem ürül.
- G) Vegye ki a víztartályt és tölts fel friss vízzel.
- H) A készülék elvégzi az öblítést.
- I) Ha az öblítéssel végzett, készenléti üzemmódra áll.



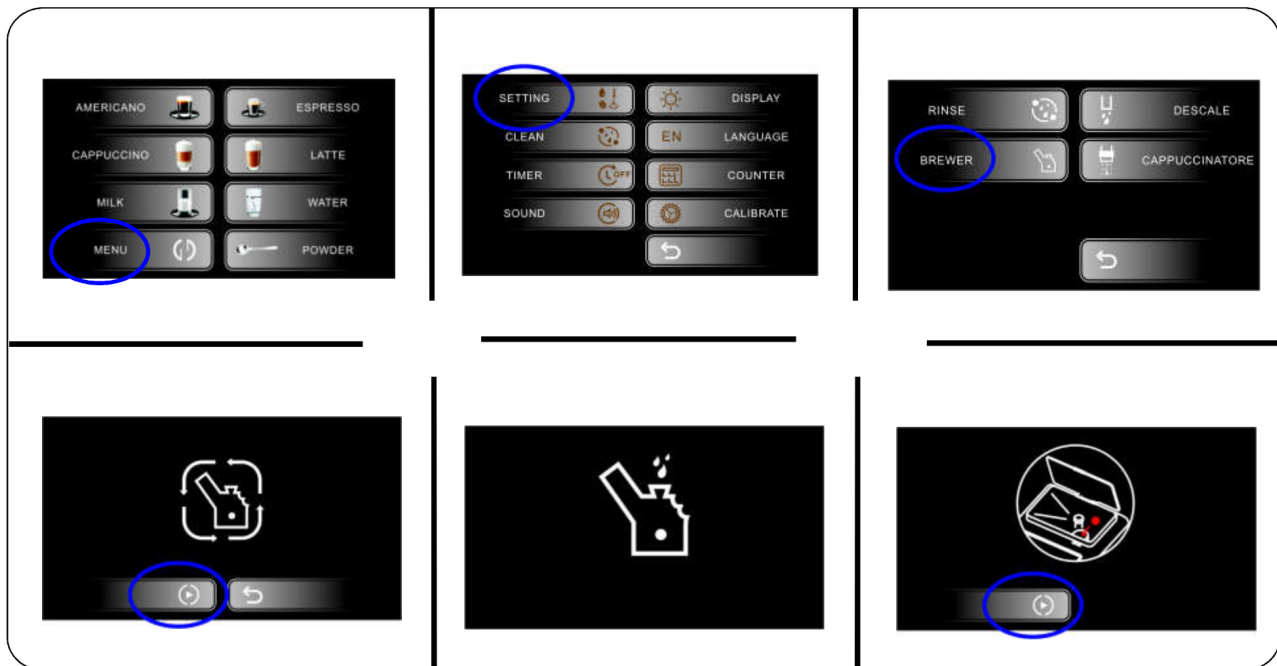
Tisztítás – Öblítés

- Érintse meg a "Menü" gombot.
- Érintse meg a "Clean" gombot, majd a megjelenő menüben a "Rinse" gombot.
- A készülék elkezd az öblítést.
- Ha az öblítéssel végzett, készenléti üzemmódra áll.



Tisztítás – Főzőmű

- A) Érintse meg a "Menü" gombot.
- B) Érintse meg a "Clean" gombot, majd a megjelenő menüben a "Brewer" gombot.
- C) A főzőmű tisztításához nyomja meg a "Lejátszás" gombot.
- D) Az "Őrölt kávé beöntönyílás"-on keresztül helyezzen be egy tisztítótablettát.
- E) Nyomja meg a "Lejátszás" gombot.
- F) Ha az öblítéssel végezt, készenléti üzemmódra áll.



Tisztítás – Tejhabosító

- Érintse meg a "Menü" gombot.
- Érintse meg a "Clean" gombot, majd a megjelenő menüben a "Cappuccinatore" gombot.
- A lenti képen bekarikázott módon tegye fel a tejfelszívó csövet
- Nyomja meg a "Lejátszás" gombot a tisztítás megkezdéséhez.
- Ha a tisztítással végzett, készenléti üzemmódra áll.



		
	 <p>Forró gőz és víz jön ki, legyen óvatos!</p>	

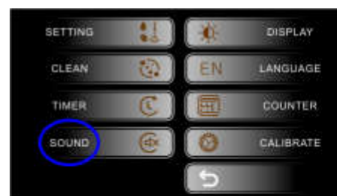
Automatikus kikapcsolás idejének beállítása

Érintse meg a "Timer" gombot. A beállítási lehetőségek: 0.5h, 1.0h, 1.5h ... 24h. Azaz fél óra, egy óra, másfél óra, stb.



Hang beállítása

Érintse meg a "Sound" gombot. Ezzel a jelzőhangok ki- és bekapcsolhatók.



Kijelző fényerő beállítása

Érintse meg a "Display" gombot. Ezzel állíthatja be a kijelző fényerejét. 60 másodperc után a fényerőt a készülék lecsökkenti.



Nyelv beállítása

Érintse meg a "Language" gombot. Ezzel állíthatja be a kijelző nyelvét.



Figyelmeztetések a kijelzőn

Töltse fel a víztartályt



Főzőmű hiányzik, helyezze be!



Töltse fel a szemeskávétartályt



Ürítse ki a zacstartót!



Csepegtetőtálca hiányzik, helyezze be!



Jobb oldali ajtó nyitva van. Zárja be!



Zacstartó hiányzik, helyezze be!



Nincs rendesen a helyén a víztartály. Nyomja be a helyére!



Hiba esetén

Amennyiben a készülék hibás működését tapasztalja, lépjen kapcsolatba a hivatalos szakszervizzel.